

すうじ
あそび

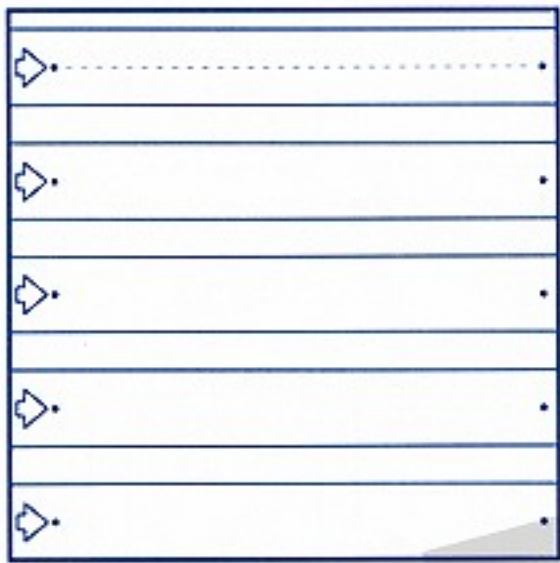
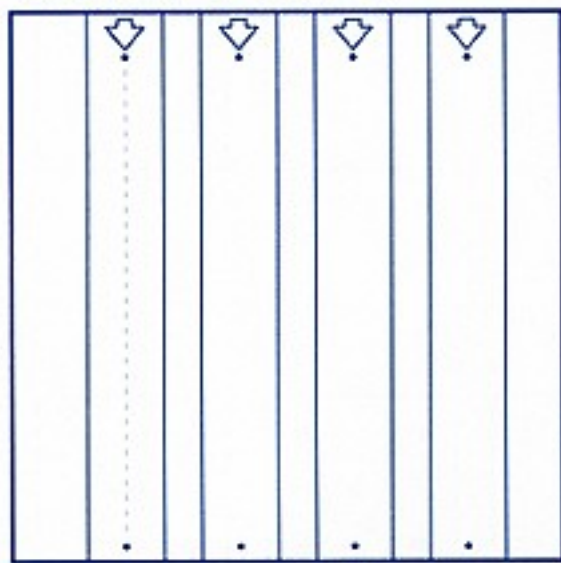
1



2

3

せんをかきます ◆  たてせんとよこせん



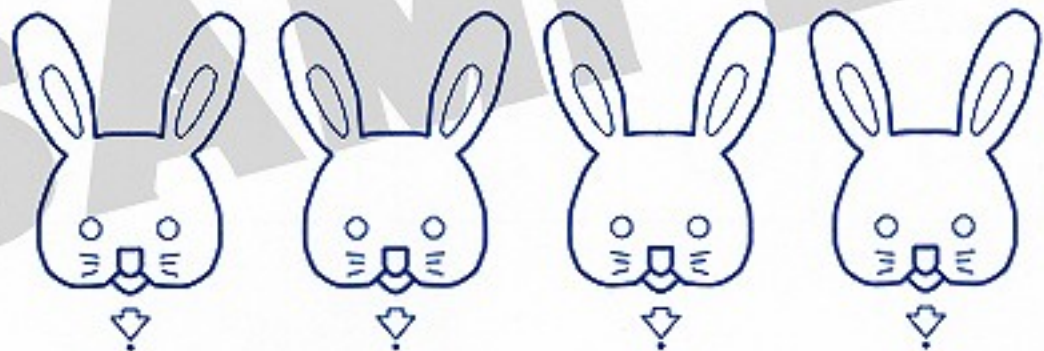
ポイント

線引きは縦線と横線です。鉛筆の持ち方も点検します。どちらがおおい対応をします。線引きをしたり、おはじき等を並べたりして教えます。

多い少ないを知るには一対一の

どちらがおおい

うさぎ



にんじん



かずと すうじ

3

さん (みっつ)

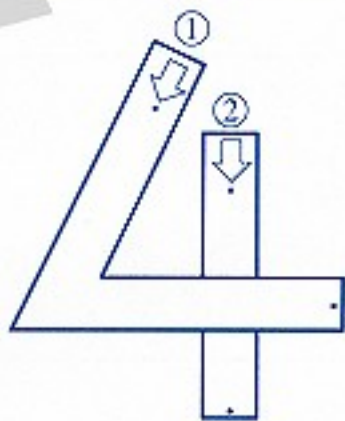
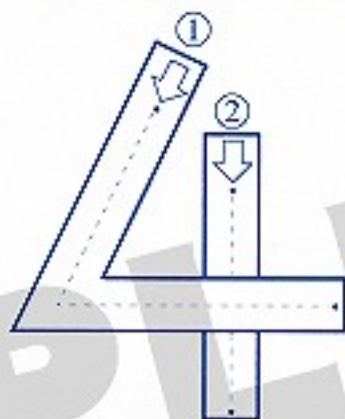
3こ ぬります



4

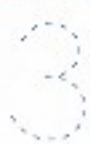
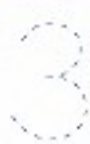
し (よっつ)
よん

4こ ぬります



..... を なぞります

3



4



1	2	3	4	5	6	7	8	9	10
11	12	13	14	15	16	17	18	19	20
21	22	23	24	25	26	27	28	29	30
31	32	33	34	35	36	37	38	39	40
41	42	43	44	45	46	47	48	49	50
51	52	53	54	55	56	57	58	59	60
61	62	63	64	65	66	67	68	69	70
71	72	73	74	75	76	77	78	79	80
81	82	83	84	85	86	87	88	89	90
91	92	93	94	95	96	97	98	99	100

すうじあそび 1



300えん

なまえ

発行所

〒411-8591 愛知県豊橋市弥生町東豊和15



佐藤出版株式会社

無断複写複製を禁じます。